



XEFT-06EU-ELRV

Proyecto _____
Producto _____
Cantidad _____
Fecha _____

Modelo
BAKERLUX SHOP.Pro™ LED

Horno de convección + humedad	Eléctrico
6 bandejas 600x400	Bisagras a la izquierda
Panel de control con pantalla dividida en 7 segmentos	
Apertura manual	
Voltaje: 380-415V 3N~ / 220-240V 3~	



Descripción

Horno de convección con humedad y 2 velocidades de ventilador programables. Horno sencillo de usar, perfecto para productos de desayuno y merienda, en particular de pastelería y panadería congelada. El panel digital permite almacenar 99 programas con 3 pasos de cocción más precalentamiento, 12 de ellos con acceso inmediato. Cámara en acero inoxidable redondeada para facilitar la limpieza y garantizar la máxima higiene.

Características de cocción estándar

Programas

- 99 Programas

Cocción Manual

- **Temperatura:** 30 °C – 260 °C
- Hasta 3 pasos de cocción
- Humedad ajustada al 20%

Características técnicas

- Cámara de cocción en acero inoxidable AISI 304 de alta resistencia con bordes redondeados
- Doble cristal
- Iluminación de la cámara de cocción con luces LED integradas en la puerta
- Cámara de cocción con guías portabandejas en forma de L.
- Ventiladores de 2 velocidades y resistencias circulares de calor de alto rendimiento

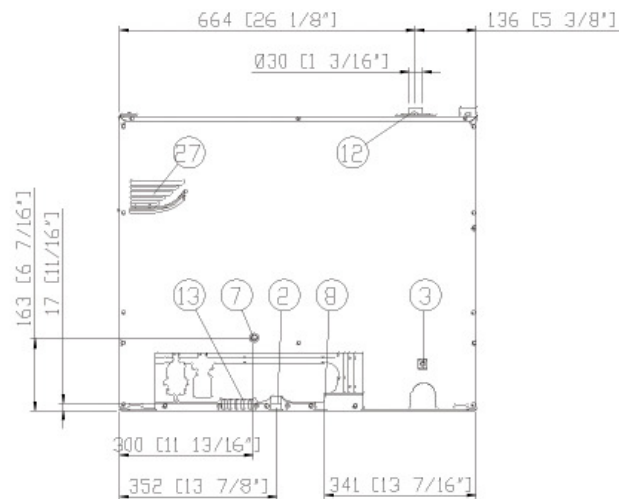
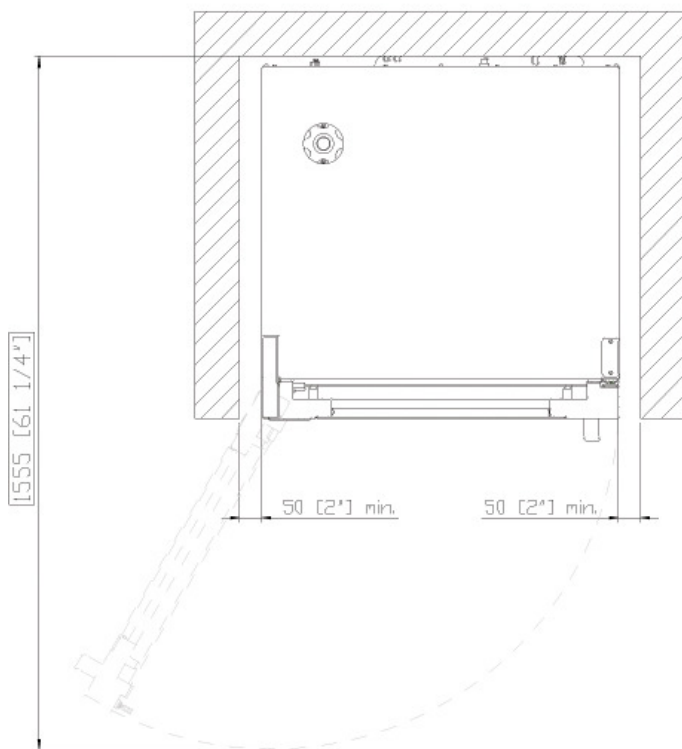
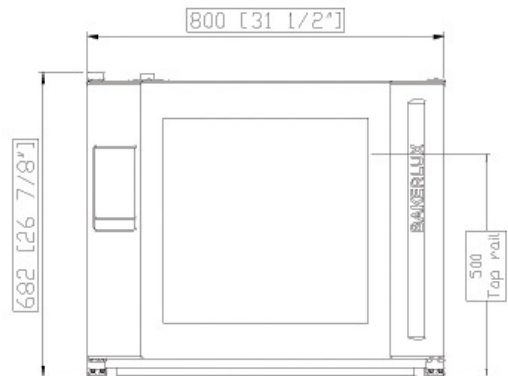
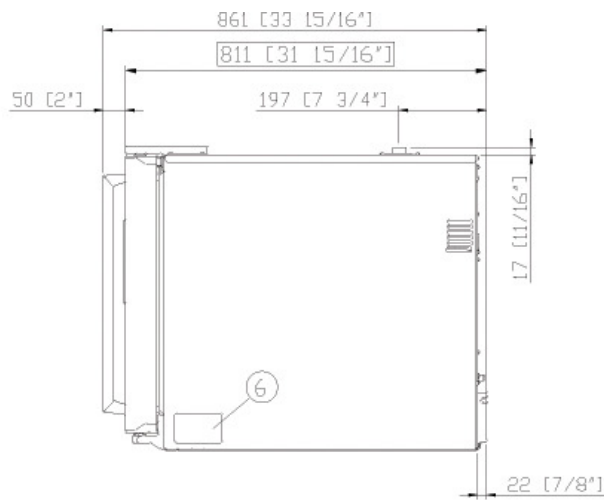
Características de cocciones avanzadas y automáticas

Unox Intensive Cooking

- **DRY.Plus:** Extrae rápidamente humedad de la cámara de cocción
- **STEAM.Plus:** crea humedad instantánea
- **AIR.Plus:** ventiladores múltiples con inversión de marcha y 2 velocidades



XEFT-06EU-ELRV



Dimensiones y peso

Longitud	800 mm
Profundidad	811 mm
Altura	682 mm
Peso neto	72 kg
Distancia entre bandejas	75 mm

Posición conexiones

2	Caja de conexión
3	Terminal unipotencial
6	Tarjeta de características técnicas
7	Termostato de seguridad
8	Entrada de Agua 3/4"
12	Chimenea salida de humos calientes

13	Conexión accesorios
27	Salida aire de enfriamiento

XEFT-06EU-ELRV

Alimentación eléctrica

ESTÁNDAR

Voltaje	380-415 V
Fase	~3PH+N+PE
Frecuencia	50 / 60 Hz
Potencia total	10,3 kW
Máx corriente absorbida	17.5 A
Dimensión requerida por el interruptor diferencial*	20 A
Requisitos cable potencia*	5G x 2,5 mm ²
Enchufe	NO INCLUIDA

OPCIÓN A

Voltaje	220-240 V
Fase	~3PH+PE
Frecuencia	50 / 60 Hz
Potencia total	10,3 kW
Máx corriente absorbida	28 A
Dimensión requerida por el interruptor diferencial*	32 A
Requisitos cable potencia*	4G x 4 mm ²
Enchufe	NO INCLUIDA

*Dimensión recomendada: observe la ordenanza local.

Accesorios

- **Campana Ventless:** campana con condensación de vapor
- **Campana Waterless:** filtra los olores y absorbe el calor latente que sale de la cámara de cocción sin utilizar agua
- **DECKTOP:** cocción tradicional sobre piedra, cocción por convección y cocción combinada
- **LIEVOX:** Fermentadora dotada de sensores que controlan e intervienen en modo automático en los procesos de fermentación
- **Stand:** soporte multifuncional perfecto para guardar las bandejas con seguridad y colocar el horno a la altura perfecta para trabajar
- **Baking Essentials:** bandejas especiales
- **SPRAY&Rinse:** Detergente práctico en spray para limpieza manual de todo tipo de hornos. Desengrasa y elimina todo tipo de suciedad
- **PURE:** Sistema de filtración de resina que elimina del agua todas las sustancias que contribuyen a la formación de cal dentro de la cámara de cocción
- **XUC153**

Conexión hídrica

UTILIZAR AGUA NO CONFORME A LOS ESTÁNDARES MÍNIMOS UNOX PARA LA CALIDAD DEL AGUA ANULA CUALQUIER TIPO DE GARANTÍA.

Es responsabilidad del comprador asegurar que el suministro del agua en entrada esté conforme a las especificaciones detalladas a través de medidas de tratamiento apropiadas.

Entrada agua potable: 3/4 "NPT *, presión de

Presión de línea: la línea: 22 a 87 psi; 1.5 a 6 Bar (29 psi; 2 Bar recomendado)

Especificaciones agua en entrada

Cloro libre ≤ 0.5 ppm

Cloramina ≤ 0.1 ppm

pH 7 - 8.5

Conductividad eléctrica ≤ 1000 µS/cm

Dureza total ≤ 30° dH

Circuito vapor: especificaciones agua en entrada

Cloruros ≤ 120 ppm

Dureza total ≤ 8 °dH

Para evitar la formación de cal, el agua en entrada tiene que cumplir con la dureza total ≤ 8°dH.

Requisitos para la instalación

La instalación debe realizarse conforme a todos los sistemas eléctricos locales, en particular a la sección de cables de conexión eléctrica, las normas de ventilación y conexión hídrica. Es necesario realizar un análisis de humos de combustión en el caso de tratarse de un horno de gas.

Regístrate para acceder a las características específicas técnicas del producto.

www.ddc.unox.com